

## EK-300C s předním otvíráním



Zadní část zásuvky s konektorem RJ-50 10P10C

- Kompaktní provedení malých rozměrů
- Otvírání zásuvky lze provádět mechanicky klíčkem nebo elektronicky
- Pořadač se třemi kovovými držáky bankovek
- Výměnný mincovník se čtyřmi zásobníky mincí
- Elektronická kontrola zavření zásuvky
- Mechanicky odolná konstrukce
- Čisté a přesné mechanické zpracování
- Univerzální připojení libovolných pokladních systémů pomocí konektoru Virtuos® RJ50-10p10c výběrem příslušného externího kabelu
- Součástí kabel RJ12 24V pro připojení k pokl. tisk.
- Zámky dodávány s dvěma klíči

### > Základní parametry

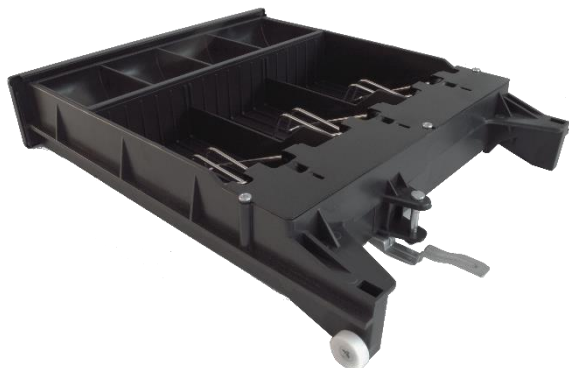
Pořadač:	3x pro bankovky, 4x pro mince
Barva:	černá prášková barva
Držáky bankovek:	3x kovové
Rozhraní:	RJ-50 10P10C pro připojení exter. kabelu
Elektronika otvírání:	solenoid 24V/max. 1A (12V/max. 0,5A)
Detekce zavření:	microswitch – zavřeno = sepnuto (i opačně)
Zámek zásuvky:	třípolohový – otevřeno, zamčeno, ruční otevření – komb. klíčů 001 až 025
Prům. doba poruchy:	MTBF 1 000 000 cyklů
Rozměry/hmotnost:	300 (Š) x 80 (V*) x 360 (H) mm / 3,7 kg
Balení – karton:	345 (Š) x 133 (V) x 410 (H) mm / 4,2 kg

\*měřeno bez gumových nožiček vysokých 8 mm



Výměnný mincovník, kovové držáky bankovek

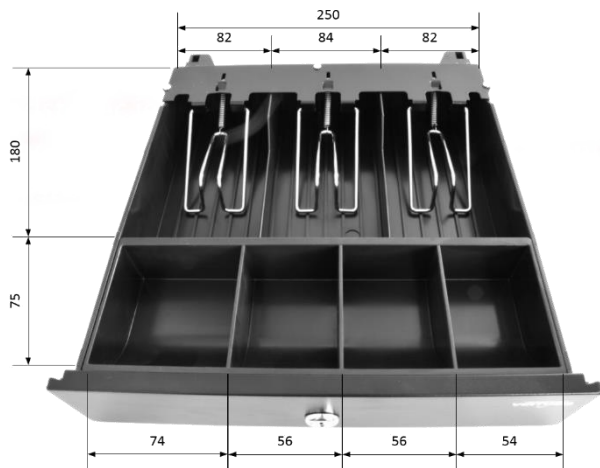
## Příslušenství + rozměry



*Mechanicky odolný integrovaný pořadač – pojezd zajišťují polyuretanová ložiska s ocelovými kuličkami*



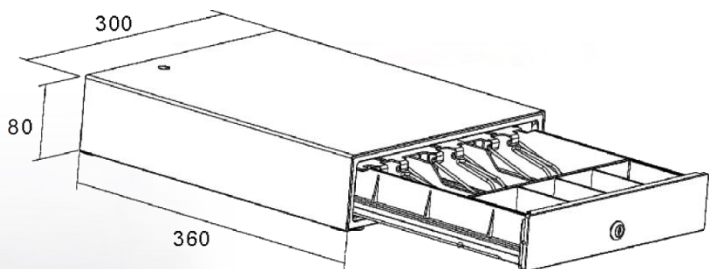
*Ve dně zásuvky je v zadní části umístěn kolík pro nouzové otevření (funguje pouze v režimu el. otvírání)*



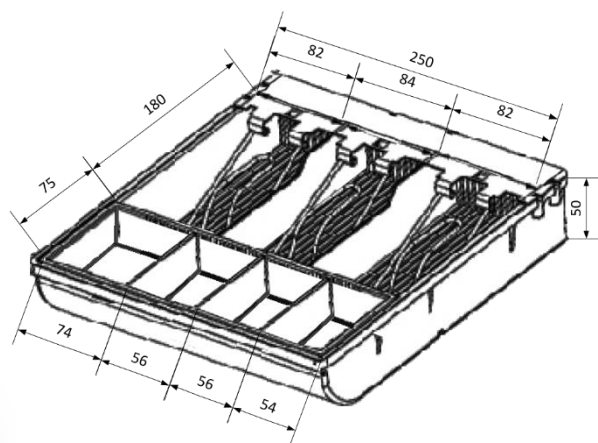
*Plastový pořadač na peníze, kovové držáky bankovek*



*Náhradní mincovník se čtyřmi zásobníky.*



*Vnější rozměry zásuvky*



*Rozměry přihrádek integrovaného pořadače*

### Objednací kódy\*\*

<b>EKN0111</b>	Pokladní zásuvka mikro EK-300C – s kabelem, pořadač 3/4, 9-24V, černá
<b>EKN9011</b>	Náhradní plastový mincovník pro pokladní zásuvku mikro EK-300